



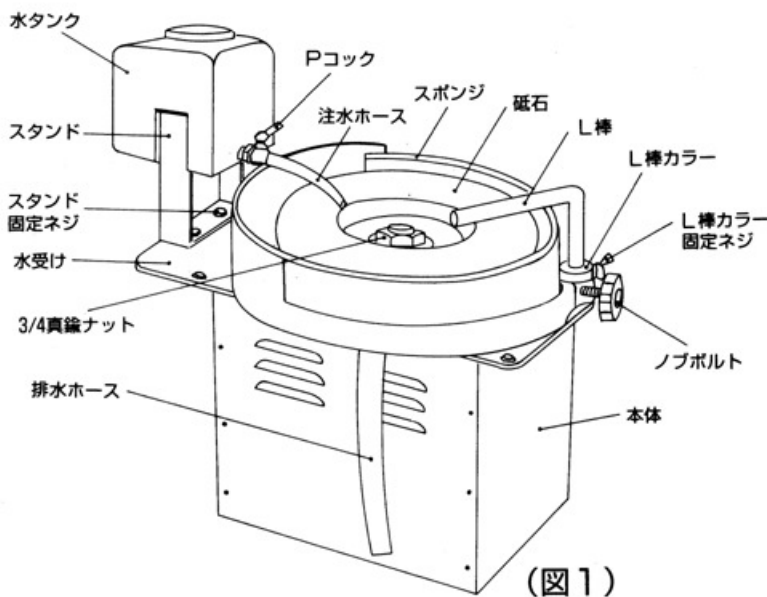
ラクダ水研機

RS-265型

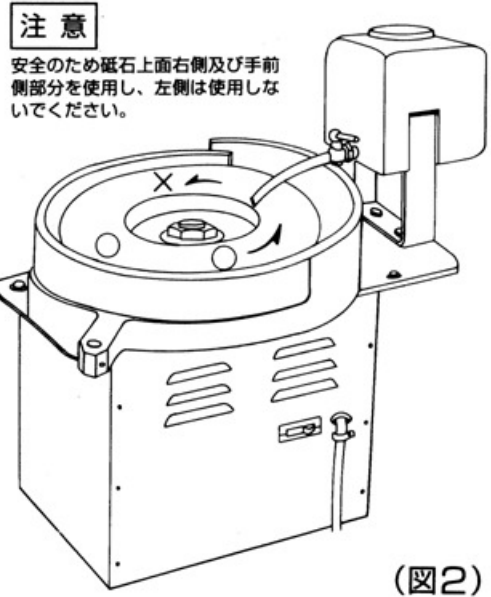
取扱説明書

使用方法

1. 水タンクのスタンド及びL棒を図の位置に取付けてください。(図1)
2. 本機を水平で安定の良い所に置いてください。使用中は排水ホースより黒い研磨水が出ます。ホースの位置にご注意ください。
3. 水タンクに水を入れてスタンドにセットしてください。
4. 水タンクのPコックをあけ砥石の凹部に注水してください。砥石が回転すると遠心力で砥石全面に行き渡ります。
5. 砥石は時計反対方向にまわります。安全のため砥石上面の右側または手前部分をいわゆる送り刃の状態でご使用ください。左側は迎え刃となり危険ですのでご使用にならないでください。(図2)



(図1)



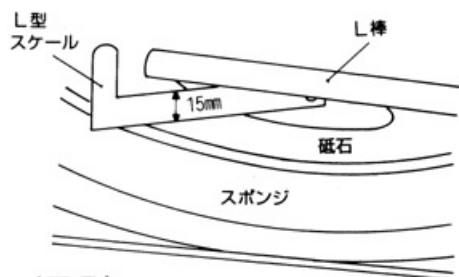
(図2)

使用上の注意

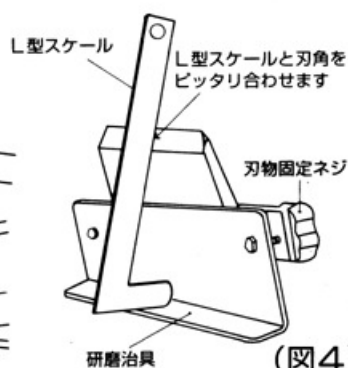
1. 水は十分流してください。砥石の目詰り防止と刃先の焼戻りを防ぎます。
2. 送り刃で使用してください。
3. 注水は砥石の凹部にしてください。直接砥石に注水しますと、その部分にシミや斑点ができ、むら減りの原因になります。
4. 使用後は砥石の水気を拭き取ってください。また水受けにたまる砥石滓を取り除き排水口が詰まらないようにしてください。(スポンジははめ込み式で簡単にはずせます。)

カンナ、ノミ、用研磨治具の使い方

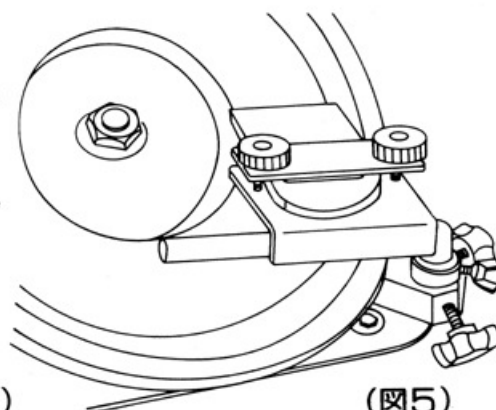
1. L棒下部と砥石とのスキ間が丁度L型スケールの中（15ミリ）になるようにノブボルトでL棒を固定してください。（図3）
2. L型スケールの短い方を治具の内側角に当てカンナまたはノミの刃先がL型スケールにピッタリ沿う位置で刃物固定ネジを左右均等に締めて刃物を固定してください。（図4） 治具と刃先が平行になっているか確認してください。
3. L棒カラーの蝶ネジを締めてL棒の上下を固定してください。次にノブボルトを2ヶ共ゆるめL棒に治具を乗せた時に刃先が砥石のほぼ中心線上にくる位置で再びノブボルトを締めてL棒を固定してください。
4. 治具をL棒の上で左右にスライドさせてください。（図5） 刃先は常に砥石にかかっている部分や周速の違いにより内側より外側の方が早く磨耗しますので力の入れ具合を加減して切れ刃が直線になるように研いでください。
5. 治具より刃先を出すほど刃角は鋭角となりまたL棒を下げて砥石面に近づけるほど刃角は鋭角になります。刃角の微調整は以上のどちらかで行ってください。



(図3)



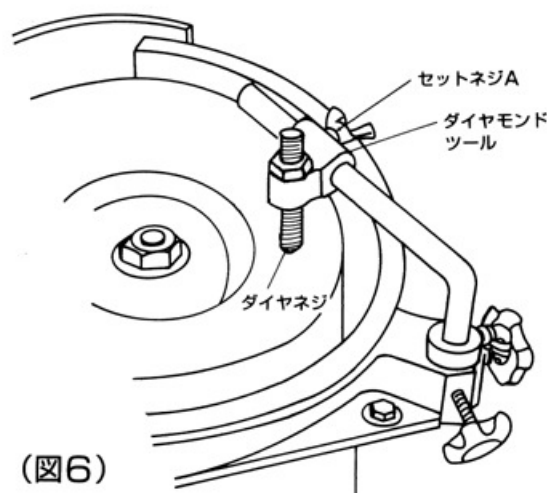
(図4)



(図5)

砥石の面の修正 (図6)

1. ノブボルトを2ヶ共ゆるめてください。
2. L棒の端から約5cmの所にダイヤネジを垂直にして、ダイヤモンドツールをセットネジAで固定してください。
3. 砥石の最も高い部分にダイヤネジの先端がわずかに当る位置でL棒カラーを固定してください。
4. 研磨と同様水を出して砥石を回転させてください。ダイヤネジを少しづつ送り込みながらL棒を少しづつ動かして砥面を研削 (図6) します。
5. 砥面が平らになりましたら付属のダイヤモンドブリックで砥面のスジを少しならしてください。完全にスジをなくしてしまう必要はありません。使用するにつれてスジは消えてゆきます。



(図6)

砥石の交換

付属のスパナで真ちゅうナットを時計反対方向にまわしてはずし新しい砥石と交換してください。その時主軸と砥石裏の接点はきれいに拭いて異物がはさまらないように注意してください。

■ 仕 様

電 圧	100V	砥 石	粒度1000番 30×265mm
周 波 数	50/60Hz	横 巾	360mm
出 力	200W	奥 行	480mm
電 流	5.6/4.8A	高 さ	535mm
回 転 数	480/570 rpm	重 量	21kg
定格時間	連 続		

■ 付 属 品

水 タ ン ク	1個	砥 石 用 ス パ ナ	1本
水 タ ン ク ス タ ン ド	1個	L 棒	1本
ドレッシング用ダイヤモンド	1セット	カンナ、ノミ用研磨治具	1セット
ダ イ ヤ ブ リ ッ ク	1個	L 型 ス ケ ー ル	1個

別売付属品

荒 砥 石 粒度 100度 30×265mm

仕上砥石 粒度2000度 30×265mm

特 長

- ◎強力200Wモーターを使用していますので同クラスの水研機に比べパワフルかつスピーディーな研磨が可能です。
- ◎砥石径は265mmと大きく巾広なものも十分対処できる安心感があります。
- ◎砥石はドイツゾーリンゲンのデルコム社と技術提携により製作されたもので他に類を見ない研ぎ上りをお約束します。
- ◎主軸にオイルシール、本体及び主要部にはステンレスとサビに強い仕様となっており寿命がグンとアップしました。
- ◎標準装備の「カンナ、ノミ用研磨治具」を使用すれば初めての方でもプロ並みの研磨が可能です。
- ◎簡単に正確な砥石の面直しができるダイヤモンドツールが標準装備です。
- ◎スポンジは取りはずし可能で使用後の掃除が大変しやすくなっています。
- ◎砥石は砥面に水分が行き渡ればすぐ使用できます。



安全に関する御注意

- アースは必ず取付けて下さい。漏電により、感電や故障の恐れがあります。
- 感電の恐れがありますので、ゴム長靴・ゴム手袋を着用して作業して下さい。濡れている床では作業をしないで下さい。
- 刃物を研ぐ場合は、必ず送り刃で使用して下さい。刃物が手前に飛ぶ恐れがありますので、迎え刃は危険です。
- 砥石に衝撃を与えないで下さい。回転中に割れて飛び散り、ケガの恐れがあります。
- 使用後は、必ずスイッチを切って、差し込みプラグをコンセントから抜いて下さい。
- 砥石は使用期限を過ぎたら、使用しないで下さい。
- 砥石を機械へ取り付ける前に、砥石のひび、割れ、欠けなどの外観検査をすること。
- 砥石との接触面に変形、きず、よごれ、さびのあるフランジは使用しないこと。
- 砥石の穴径が機械に適合しない場合、無理に押し込んだり、穴径の改修をしないこと。



株式
会社

清水製作所

兵庫県三木市大村590番地
TEL (07948)2-1195(代)
FAX (07948)3-6116